

# Remeha

nl

Verwarmingsketel gas/stookolie

## P 520



**Installatie- en  
servicehandleiding**

# CE Conformiteitsverklaring

Het apparaat is conform het in de CE conformiteitsverklaring beschreven standaardtype. Het is vervaardigd en in bedrijf genomen overeenkomstig de Europese richtlijnen. De originele conformiteitsverklaring is bij de fabrikant op te vragen.

**DÉCLARATION DE CONFORMITÉ CE  
EG - VERKLARING VAN OVEREENSTEMMING  
EC - DECLARATION OF CONFORMITY  
EG - KONFORMITÄTSEKTLÄRUNG**

Fabricant/Manufacturer/Hersteller/Fabrikant : REMEHA B.V  
Adresse/Adress/Adress : Kanal Zuid 110  
Ville, pays Stad, Land/City, Country/Land, Ort : NL 7332 BD APELDOORN  
Tel : +31 55 549 69 69  
Fax : +31 55 549 64 96

déclare ici que les produit(s) suivant(s) : P 520  
verklaart hiermede dat de toestel(len) 7, 8, 9, 10, 11, 12, 13, 14, 15, 16, 17, 18, 19,  
20, 21, 22, 23, 24, 25 éléments

this is to declare that the following product(s)  
erklärt hiermit das die Produk(te)

Mise en circulation par : voir fin de notice

répond/répondent aux directives CEE suivantes:  
voldoet/voldoen aan de bepalingen van de onderstaande EEG-richtlijnen:  
is/are in conformity with the following EEC-directives:  
den Bestimmungen der nachfolgenden EG-Richtlinien entspricht/entsprechen:

CEE-Directive:	92/42/CEE	normes appliquées, toegepaste normen:
EEG-Richtlijn:	92/42/EEG	tested and examined to the following norms:
EEC-Directive:	92/42/EEC	verwendete Normen:
EG-Richtlinie:	92/42/EWG	EN 303.2(1999), EN 304(1993)
	90/396/CEE	EN 303.1 / EN 303.2 / EN 304
	90/396/EEG	
	90/396/EEC	
	90/396/EWG	
	73/23/CEE	DIN EN 50165(2001) EN 50165 (1997+A1:2001)
	73/23/EEG	DIN EN 60335-1(2003), EN 60335-1(2002)
	73/23/EEC	
	73/23/EWG	
	89/336/CEE	EN 55014-1(2000+A1:2001)
	89/336/EEG	EN 55014-2(1997+A1:2001)
	89/336/EEC	EN 61000-3-2(2000),
	89/336/EWG	EN 61000-3-3(1995+A1:2001) EN55022 classe B (1998+A1 :2000)
	97/23/CEE	(art.3 section 3)
	97/23/EEG	(art. 3, lid 3)
	97/23/EEC	(article 3, sub 3)
	97/23/EWG	(Art. 3, Absatz 3)



Mertzwiller, 27 mai 2008

Jean-Claude GIRARDIN  
Directeur des opérations industrielles  
Recherche et développement

C001878


# Inhoud


<b>1</b>	<b>Veiligheidsvoorschriften</b>	<b>4</b>
1.1	Algemene veiligheidsinstructies	4
1.2	Aanbevelingen	5
1.3	Aansprakelijkheden	5
<b>2</b>	<b>Over deze handleiding</b>	<b>7</b>
2.1	In de handleiding gebruikte symbolen	7
2.2	Afkortingen	7
2.3	Goedkeuringen	7
<b>3</b>	<b>Beschrijving</b>	<b>8</b>
3.1	Technische gegevens	8
3.2	Belangrijkste afmetingen	9
<b>4</b>	<b>Plaatsingsvoorschriften</b>	<b>11</b>
4.1	Opstelling in het ketelhuis	11
4.2	Ventilatie	12
<b>5</b>	<b>Montage</b>	<b>13</b>
<b>6</b>	<b>Watersaansluitingen</b>	<b>13</b>
6.1	Watersaansluitingen	13
6.2	Voorschriften	14
6.3	Vullen van de installatie	15
6.4	Spuien	15
<b>7</b>	<b>Schoorsteenaansluiting</b>	<b>16</b>
7.1	Bepaling van de afmetingen van het rookgasafvoerkanaal	16
7.2	Schoorsteenaansluiting	16
<b>8</b>	<b>Gas- of olieaansluiting</b>	<b>17</b>
<b>9</b>	<b>Elektrische aansluitingen</b>	<b>17</b>
<b>10</b>	<b>Onderhoud van de verwarmingsketel</b>	<b>17</b>
10.1	Reiniging van het ketelblok	17
10.2	Reiniging van de bemanteling	20
10.3	Te nemen voorzorgen in geval van langdurige stilstand van de verwarmingsketel	20
10.4	Te nemen voorzorgen in geval van stilstand van de verwarming met bevroeringsgevaar	20
<b>11</b>	<b>Onderhoud van de brander</b>	<b>20</b>
<b>12</b>	<b>Onderhoud van de installatie</b>	<b>20</b>
12.1	Waterdruk	20
12.2	Aftappen	20
<b>13</b>	<b>Reserveonderdelen</b>	<b>21</b>


# 1 Veiligheidsvoorschriften


## Gevaar


Dit apparaat kan worden gebruikt door kinderen van acht jaar en ouder en mensen met lichamelijke, gevoelsmatige of geestelijke beperkingen of met gebrek aan ervaring en kennis als ze begeleiding en instructie krijgen hoe het apparaat op een veilige manier te gebruiken en de eraan verbonden gevaren begrijpen. Kinderen mogen niet met het apparaat spelen. Zonder begeleiding mag schoonmaak en gebruikers onderhoud niet door kinderen worden gedaan.

 Werkzaamheden aan de installatie mogen uitsluitend worden uitgevoerd door deskundig personeel, volgens de regels van de kunst en de aanwijzingen in deze handleiding.


 Maak het toestel spanningsloos voor u met de werkzaamheden begint. Bescherm de installatie tegen het ongewild inschakelen.

 Om de goede werking van het toestel te garanderen, moet deze handleiding nauwkeurig worden gevolgd.


 Als fabrikant kunnen wij geenszins aansprakelijk worden gesteld indien het apparaat niet goed wordt gebruikt, niet of slecht wordt onderhouden of niet correct gemonteerd wordt (wat dat betreft moet u zelf zorgen dat de montage aan een erkend installateur wordt toevertrouwd).


 De werkzaamheden aan de elektrische apparatuur mogen uitsluitend uitgevoerd worden door een hiertoe bevoegde vakman, overeenkomstig de geldende voorschriften.

 Controleer of het apparaat is afgesteld op de juiste gassoort.

 Neem de polen die op het klemmenbord zijn aangegeven in acht: fasegeleider (L), nulgeleider (N) en aardgeleider  $\perp$ .

 Controleer de afdichting van de aansluitingen van de gas- en waterleiding.


 De fabrikant is niet aansprakelijk voor schade en storingen die het gevolg zijn van het niet respecteren van deze instructies door de gebruiker.


 Door een verkeerd gebruik of door wijzigingen die zonder toestemming zijn aangebracht in de installatie of aan het apparaat zelf vervalt ieder recht op garantie of ondersteuning.

## 1.1 Algemene veiligheidsinstructies

### 1.1.1 Brandgevaar

 Bewaar geen producten van brandbaar materiaal in de buurt van het apparaat.

 Het is verboden om, zelfs tijdelijk, brandbare producten en stoffen in de ketel of in de buurt van de ketel op te slaan.

 Gebruik bij een gaslucht geen open vuur, rook niet, schakel geen contacten of elektrische schakelaars in (bel, verlichting, motor, lift, enz.):

1. Sluit de gasaanvoer af.
2. Open de ramen.
3. Doof alle vlammen.
4. Ontruim de woning.
5. Neem contact op met een vakman.
6. Waarschuw de gasleverancier.

### 1.1.2 Vergiftigingsgevaar

 De luchtinlaten in het lokaal niet verstoppert (ook niet gedeeltelijk).

 Indien u rookgassen ruikt

1. Schakel het apparaat uit
2. Open de ramen
3. Ontruim de woning
4. Neem contact op met een vakman

### 1.1.3 Gevaar voor brandwonden

#### **Afhankelijk van de instellingen van het apparaat:**

- De temperatuur van de rookgasleidingen kan meer dan 60°C worden

- De temperatuur van de radiatoren kan 95°C worden
- De temperatuur van het sanitair warm water kan 65°C worden

### 1.1.4 Gevaar voor beschadiging

#### **Bewaar geen chloor- of fluorhoudende verbindingen in de buurt van het apparaat.**

#### **Installeer het apparaat in een vorstvrije ruimte.**

Onderhoud het apparaat: Neem contact op met een vakman of sluit een onderhoudscontract af voor de jaarlijkse servicebeurt van het apparaat.

## 1.2 Aanbevelingen

#### **Om de goede werking van het toestel te garanderen, moet deze handleiding nauwkeurig worden gevolgd.**

#### **Werkzaamheden aan de installatie mogen uitsluitend worden uitgevoerd door deskundig personeel.**

#### **Als fabrikant kunnen wij geenszins aansprakelijk worden gesteld indien het apparaat niet goed wordt gebruikt, niet of slecht wordt onderhouden of niet correct gemonteerd wordt (wat dat betreft moet u zelf zorgen dat de montage aan een erkend installateur wordt toevertrouwd).**

#### **De werkzaamheden aan de elektrische apparatuur mogen uitsluitend uitgevoerd worden door een hiertoe bevoegde vakman, overeenkomstig de geldende voorschriften.**

#### **Controleer of het apparaat is afgesteld op de juiste gassoort.**

#### **Neem de polen die op het klemmenbord zijn aangegeven in acht: fasegeleider (L), nulgeleider (N) en aardgeleider $\frac{\perp}{\perp}$ .**

#### **Controleer de afdichting van de aansluitingen van de gas- en waterleiding.**

#### **De fabrikant is niet aansprakelijk voor schade en storingen die het gevolg zijn van het niet respecteren van deze instructies door de gebruiker.**

## 1.3 Aansprakelijkheden

### 1.3.1 Aansprakelijkheid fabrikant

Onze producten worden gemaakt volgens de verschillende van toepassing zijnde richtlijnen. Zij worden daarom geleverd met de **CE** markering en alle benodigde documenten. Vanwege de permanente zorg voor de kwaliteit van onze producten, zoeken wij voortdurend naar manieren om deze te verbeteren. Daarom houden wij ons het recht voor de in dit document genoemde specificaties te wijzigen.

In de volgende gevallen zijn wij als fabrikant niet aansprakelijk:

- Het niet in acht nemen van de installatieinstructies van het apparaat
- Het niet in acht nemen van de gebruiksinstructies van het apparaat
- Achterstallig of onvoldoende onderhoud aan het apparaat

### 1.3.2 Aansprakelijkheid van de installateur

De installateur is aansprakelijk voor de installatie en de eerste inbedrijfstelling van het apparaat. De installateur dient de volgende instructies in acht te nemen:

- Lees de instructies van het apparaat in de meegeleverde handleidingen en neem deze in acht

- Installeer het apparaat overeenkomstig de op dit moment geldende wetgeving en normen
- Voer de eerste inbedrijfstelling en alle benodigde controles uit
- Leg de installatie uit aan de gebruiker

- Als onderhoud noodzakelijk is, waarschuw dan de gebruiker voor de controle- en onderhoudsplicht betreffende het apparaat
- Overhandig alle handleidingen aan de gebruiker

# 2 Over deze handleiding

---

## 2.1 In de handleiding gebruikte symbolen

---



### Opgelet gevaar

Kans op lichamelijk letsel en materiële schade. Neem altijd de instructies in acht voor de veiligheid van personen en goederen.



### Bijzondere informatie

Hou rekening met de informatie om het comfort te behouden.



### Verwijzing

Verwijzing naar andere handleidingen of andere pagina's van de handleiding.

## 2.2 Afkortingen

---

▶ **SWW:** Sanitair warm water.

▶ **PPS:** Polypropyleen - moeilijk ontvlambaar.

▶ **CLV:** Gemeenschappelijk rookgasafvoer voor een gesloten ketel

**Hi:** Calorische onderwaarde

**Hs:** Calorische bovenwaarde

## 2.3 Goedkeuringen

---

Dit product zal in de handel gebracht worden in de volgende EU-lidstaten:

NL - BE - ES - GB - HU - SE

volgens de categorie van de verbonden gasbrander of stookoliebrander.

### 2.3.1 Richtlijn 97/23/EG

---

Verwarmingsketels functionerend met gas of stookolie werkend met een temperatuur lager dan of gelijk aan 110°C, evenals sanitaire warmwaterbereiders waarvan de werkdruk lager is dan of gelijk aan 10 bar, vallen onder artikel 3.3 van de richtlijn en behoeven dus geen CE-keurmerk te bezitten dat de conformiteit van het product met de richtlijn 97/23/EEG bewijst.

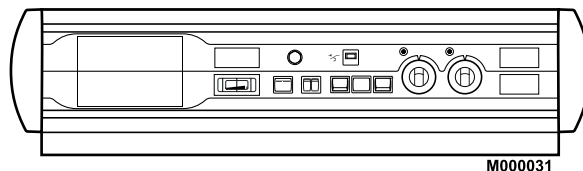
De conformiteit van de verwarmingsketels volgens de regels van goed vakmanschap, overeenkomstig Artikel 3.3 van de richtlijn 97/23/EEG wordt bewezen door het CE-merk betrekking hebbend op de richtlijnen 90/396/EEG, 92/42/EEG, 2006/95/EG en 2004/108/EG.

# 3 Beschrijving

De verwarmingsketels van het type P 520 zijn overdrukkeketels voor warm water, die aangesloten moeten worden op een rookgasafvoerkanaal en uitgerust dienen te worden met een onafhankelijke brander voor huisbrandolie of aardgas.

Het nominaal vermogen van de verwarmingsketels van het type P 520 ligt tussen 754 en 1450 kW.

Verwarmingsketel met een opgebouwd bedieningspaneel dat optioneel voorzien kan worden van een Rematic 2945 C3K weersafhankelijke ketelregeling.



## 3.1 Technische gegevens

Maximale werkdruk: 6 bar

Instellingsbereik van de thermostaat van de verwarmingsketel: 30 tot 90°C

Ingestelde waarde van de veiligheidsthermostaat: 110 °C

Ketel		P 520-13	P 520-15	P 520-17	P 520-19	P 520-21	P 520-23	P 520-25
Nominaal vermogen	kW	696 tot 754	812 tot 870	928 tot 986	1044 tot 1102	1160 tot 1218	1276 tot 1334	1400 tot 1450
Belasting (Hi)	kW	763 tot 831	897 tot 967	1022 tot 1093	1146 tot 1216	1265 tot 1336	1393 tot 1464	1532 tot 1595
Aantal leden		13	15	17	19	21	23	25
Waterinhoud	l	617	693	769	845	943	1019	1095
Waterzijdige weerstand	Δ T = 10K	57.6	77.6	30.2	41.4	53.6	64.8	78.4
	Δ T = 15K	25.8	34.7	13.5	18.5	24	29	35
	Δ T = 20K	14.4	19.4	7.6	10.4	13.4	16.2	19.6
Vuurhaardweerstand bij een schoorsteen intreedruk = 0	mbar	2.2	2.4	2.6	2.85	3.1	3.3	3.5
Rookgastemperatuur <sup>(1)</sup> <sup>(3)</sup>	K	<190	<190	<190	<190	<190	<190	<190
Rookgashoeveelheid <sup>(1)</sup> <sup>(2)</sup>	Stookolie	1070	1220	1370	1520	1670	1820	1970
	Gas	1120	1280	1440	1590	1750	1910	2070
Vuurhaard	Ingeschreven diameter	614	614	614	614	614	614	614
	Hydraulische diameter	694	694	694	694	694	694	694
	Diepte	1372	1594	1816	2038	2300	2522	2744
	Volume	m <sup>3</sup>	0.53	0.61	0.70	0.78	0.88	0.96
Stilstandsverlies*	Δ T = 30K	%	0.08	0.07	0.07	0.07	0.06	0.06

\*Stilstandsverlies: Totaal warmteverlies gedurende de stilstand van de brander in % van de nominale belasting bij een verschil tussen de gemiddelde keteltemperatuur en de omgevingstemperatuur van 30 K.

<sup>(1)</sup>Bij nominaal vermogen (ketel op vollast)

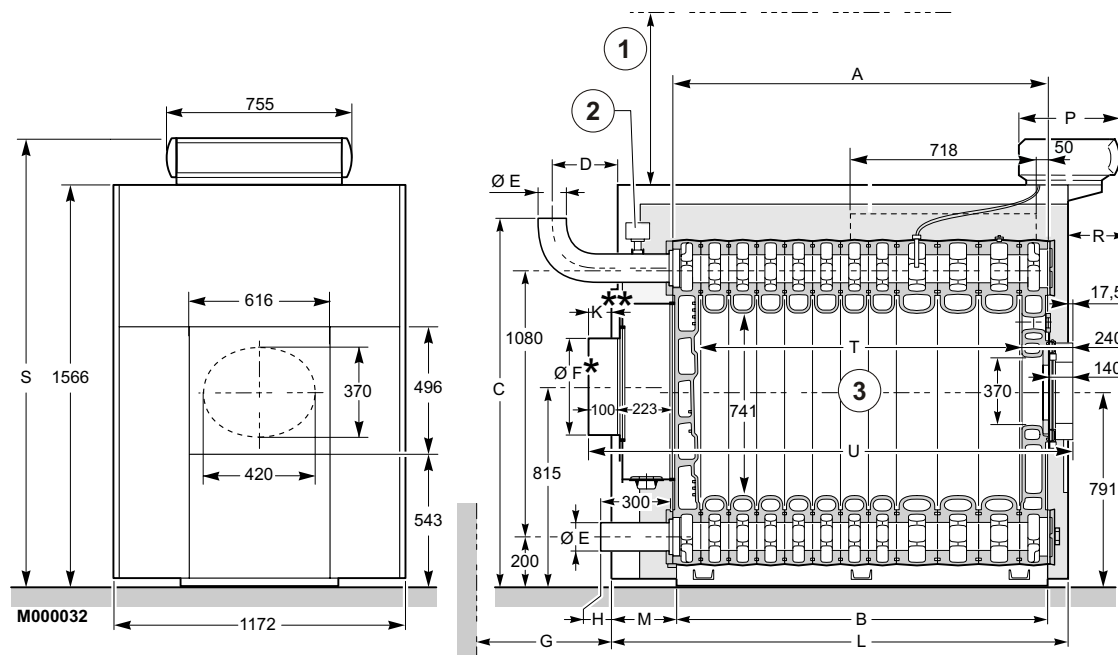
<sup>(2)</sup>CO<sub>2</sub> = 13.1 tot 13.5% % voor huisbrandolie en 9.5% voor aardgas.

<sup>(3)</sup>Temperatuur verwarmingsketel: 80 °C

Omgevingstemperatuur: 20 °C



## 3.2 Belangrijkste afmetingen



- ① Minimumhoogte in verband met onderhoud = 850
- ② Doorstromingsdetector
- ③ Hart brander

Ketel P 520		P 520-13	P 520-15	P 520-17	P 520-19	P 520-21	P 520-23	P 520-25
A (mm)		1563	1785	2007	2229	2491	2713	2935
B (mm)		1522	1744	1966	2188	2450	2672	2894
C (mm)		1488	1488	1488	1504	1504	1504	1504
D (mm)		256	188	210	257	209	231	253
Ø E (lasaansluiting) (mm)		139.7	139.7	139.7	159	159	159	159
Ø F (mm)		350	400	400	400	*	*	*
G (mm)		-	150	370	370	650	980	980
H (mm)		37	-31	-9	13	-35	-13	9
K** (mm)		49	-19	3	25	-23	-1	21
L (mm)		1955	2245	2445	2645	2955	3155	3355
M (mm)		275	324	321	299	324	324	303
P (mm)	K	355	355	355	355	355	355	355
R (mm)	K	175	175	175	175	175	175	175
S (mm)	K	1760	1760	1760	1760	1760	1760	1760
T (mm)		1372	1594	1816	2038	2300	2522	2744
U (mm)		2021.5	2243.5	2465.5	2687.5	2949.5	3171.5	3393.5

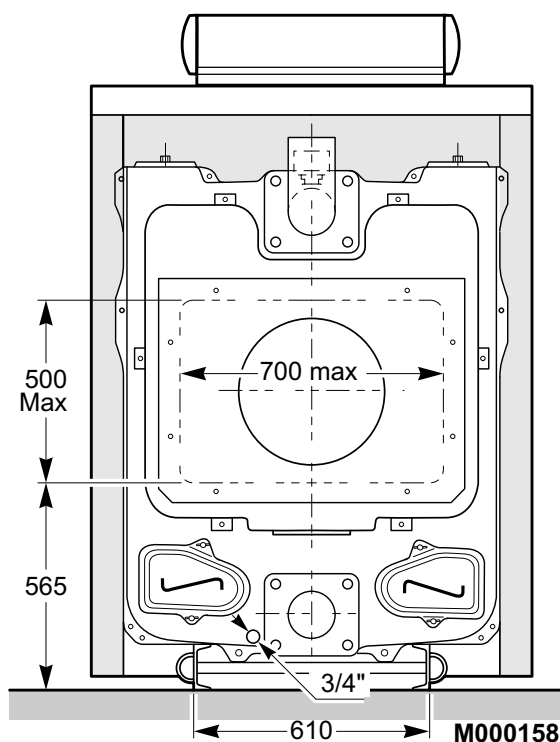
\* Blindplaat. Dient nog uitgesneden te worden. Maximumuitsnijding 500 x 700 mm.

\*\* Maat die aangeeft hoeveel de schoorsteenaansluiting buiten of binnen de bemanteling valt. Rookmond lengte (alleen 13-19 leden) 100 mm.

G = Lengte noodzakelijk voor demontage van de waterverdeelpijp.

**Opmerking:** Bij de modellen P 520-21, P 520-23 en P 520-25 wordt voor de rookgasaansluiting een blindplaat meegeleverd, die nog op de gewenste maat uitgesneden moet worden. Bij deze ketels ontbreekt dus de 100 mm lange rookmond.

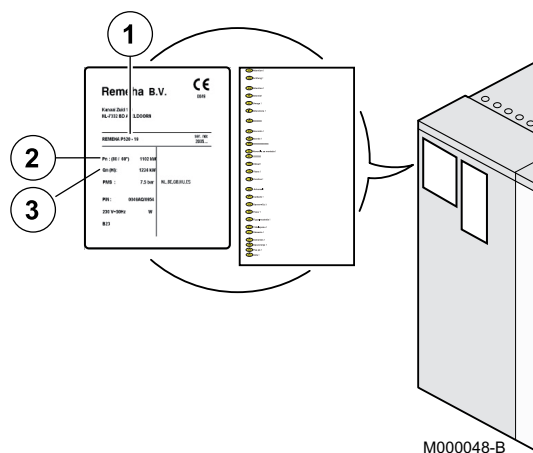
## ■ Belangrijkste afmetingen - Achteraanzicht P 520



### 3.2.1 Typeplaat

De typeplaat, aan te brengen bij de installatie van de ketel, vermeldt het ketelnummer en de belangrijkste toestelgegevens.

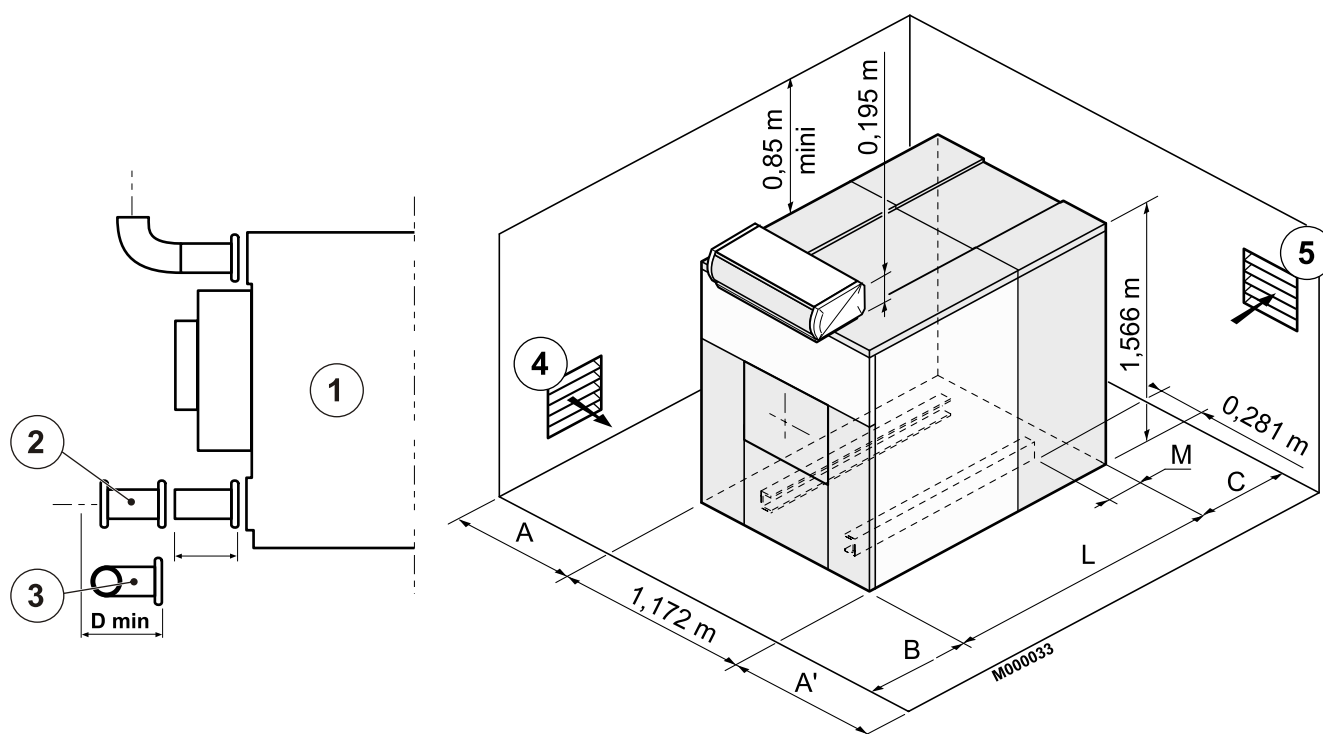
- ① Type ketel
- ② Nominaal vermogen
- ③ Nominale belasting



# 4 Plaatsingsvoorschriften

## 4.1 Opstelling in het ketelhuis

Voor de montage en dankzij zijn frame, heeft de verwarmingsketel P 520 geen speciale sokkel nodig. Door de gesloten vuurhaard is ook geen speciale hittebestendige vloer noodzakelijk. De vloer dient wel het gewicht van de ketel in werking te kunnen dragen. Rond de verwarmingsketel dient een vrije ruimte voor controle en onderhoud van de ketel aangehouden te worden..



- ① Ketelblok \*
- ② Rechte aansluiting (niet geleverd) \*
- \* Om latere werkzaamheden aan de ketel te vergemakkelijken (vervanging van de waterverdeelpijp, enz...) is het noodzakelijk een flensaansluiting tussen ketel en installatie te maken. Ga hierbij uit van een minimale ruimte overeenkomstig maat **D**.
- ③ Kromme aansluiting (niet geleverd)
- ④ Luchttoevoer
- ⑤ Luchtafvoer

indien **A = 1.2 m** (kant deuropening), **A' = 0.5 m**

indien **A = 0.5 m**, **A' = 1.2 m** (kant deuropening): maten aanpassen afhankelijk van de afmetingen van de brander bij geopende deur.

**B = 1.5 m**: maten aanpassen afhankelijk van de afmetingen van de brander.

	P 520-13	P 520-15	P 520-17	P 520-19	P 520-21	P 520-23	P 520-25
L	1955	2245	2445	2645	2955	3155	3355
M	275	324	321	299	324	324	303
C min.	300	436	656	656	936	1266	1266
D min.	-	136	356	356	636	966	966

## 4.2 Ventilatie

---

De ventilatieopeningen dienen zo ten opzichte van elkaar te worden geplaatst dat de luchtverversing het totale volume van het ketelhuis dekt. Raadpleeg de geldende lokale voorschriften.

In alle gevallen dienen de geldende lokale voorschriften te worden gehanteerd.

### **Opgelet:**

Teneinde beschadiging van de ketels te voorkomen, dient vervuiling van de verbrandingslucht door chloor- of fluorverbindingen voorkomen te worden, daar deze uitermate corrosief zijn.

Deze verbindingen bevinden zich bijvoorbeeld in spuitbussen, verf, oplosmiddelen, reinigingsmiddelen, waspoeder, wasmiddelen, lijm, pekels, enz...

Daarom:

- Dient geen lucht te worden aangezogen die aangevoerd wordt via ruimtes waar deze producten gebruikt worden: kapsalon, stomerij, industriële ruimtes (oplosmiddelen), ruimtes waar koelinstallaties staan opgesteld (risico van lekkende koelvloeistof), enz...
- dienen in de buurt van de ketels dergelijke producten niet opgeslagen te worden.

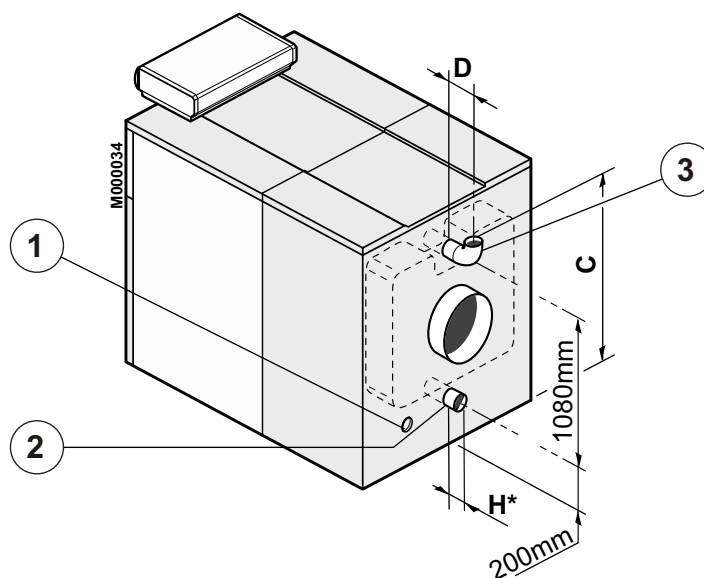
**In geval van corrosie van de ketel en/of de randapparatuur door chloor- of fluorverbindingen is de contractuele garantie niet geldig.**

# 5 Montage

Voor de montage van de ketel, verwijzen wij u naar de installatiehandleiding.

# 6 Wateraansluitingen

## 6.1 Wateraansluitingen



① Aanboring voor aftapkraan 3/4"

② Retour verwarming:

- 13 tot 17 leden: 139.7 - 5"
  - 18 tot 25 leden: 159 - 6"
- lasaansluiting.

③ Vertrek verwarming:

- 13 tot 17 leden: 139.7 - 5"
  - 18 tot 25 leden: 159 - 6"
- lasaansluiting.

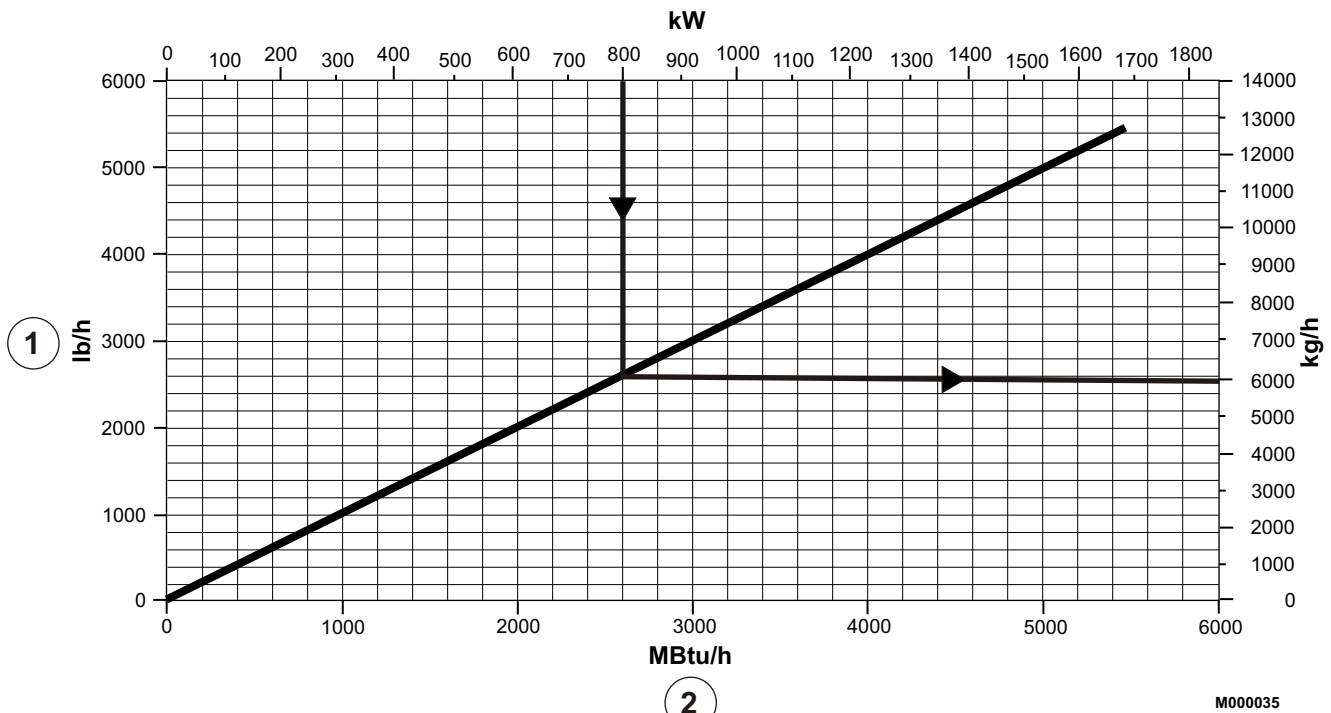
\* Maat zonder aansluiting (zie tekening in hoofdstuk Opstelling in het ketelhuis, rechte of kromme aansluiting).

	P 520-13	P 520-15	P 520-17	P 520-19	P 520-21	P 520-23	P 520-25
C (mm)	1488	1488	1488	1504	1504	1504	1504
D (mm)	256	188	210	257	209	231	253
H (mm)	37	-31	-9	13	-35	-13	9

## 6.2 Voorschriften

De installatie moet worden uitgevoerd volgens de geldende wettelijke voorschriften, de regels van goed vakmanschap en de aanwijzingen in deze handleiding.

### ► Minimumdebiet van de veiligheidsklep afhankelijk van het maximale nominaal vermogen van de ketel:



- ① Debiet klep
- ② Nominaal vermogen verwarmingsketel

### Voorbeeld gebruik diagram

Het maximale nominaal vermogen van de ketel bedraagt 800 kW.

Het minimumdebiet van de veiligheidsklep dient 6000 kg/uur te zijn kg/h

### ► Waterdoorstroming door de ketel :

De waterdoorstroming door de ketel, met de brander in bedrijf, moet binnen de grenzen liggen, die m.b.v. de onderstaande formules kunnen worden bepaald:

- Nominale doorstroming  $Q_n = 0.86 P_n/20$
- Minimale doorstroming  $Q_{min} = 0.86 P_n/45$  (dit debiet komt overeen met de minimaal benodigde opbrengst van een eventuele shunt pomp)
- Maximaal waterdebiet  $Q_{max} = 0.86 P_n/5$

$Q_n$  = doorstroming in  $m^3/h$

$P_n$  = nominaal vermogen van de ketel in kW.

### ► Ketels in cascade

Nadat de brander uitgeschakeld wordt:

- moet een wachttijd van 3 min. in acht genomen worden alvorens de smoorklep te bekrachtigen
- mag een eventuele shunt pomp (gemonteerd tussen de ketel en de smoorklep) pas uitgeschakeld worden als de smoorklep gesloten is (bijvoorbeeld via een eindschakelaar op de smoorklep)

### ► Hoog/laag bedrijf

- Als een minimale aanvoertemperatuur van 50 °C of hoger wordt aangehouden; Mag de eerste trap van de brander worden ingesteld op 30 % of meer van de nominale belasting van de ketel
- Als de minimaal toelaatbare aanvoertemperatuur van 40 °C tijdens bedrijf kan optreden; Mag de eerste trap van de brander worden ingesteld op 50 % of meer van de nominale belasting van de ketel

### ► Modulerend bedrijf

- Als een minimale aanvoertemperatuur van 50 °C of hoger wordt aangehouden; Mag de brander terugmoduleren tot 30 % van de nominale belasting van de ketel

- Als de minimaal toelaatbare aanvoertemperatuur van 40 °C tijdens bedrijf kan optreden; Mag de brander terugmoduleren tot 50 % van de nominale belasting van de ketel

## 6.3 Vullen van de installatie

Het vullen dient te gebeuren met een lage volumestroom via een laaggelegen punt van de installatie om een totale ontluchting van de verwarmingsketel via het (de) hoogste punt(en) van de installatie te bereiken.

Altijd de pompen uitzetten bij het vullen.

**!** **ZEER BELANGRIJK:** Controleer wanneer de ketel in gebruik wordt genomen na het totaal of gedeeltelijk ledigen van de installatie: of alle lucht op natuurlijke wijze via automatische ontlueters of aanwezige handontlueters kan ontsnappen. Op alle punten waar zich lucht kan verzamelen dient een ontlueter aanwezig te zijn. Controleer of de installatie volledig ontluet is alvorens de brander in bedrijf te nemen.

**!** De ketel niet plotseling met koud water bijvullen terwijl de ketel warm is.

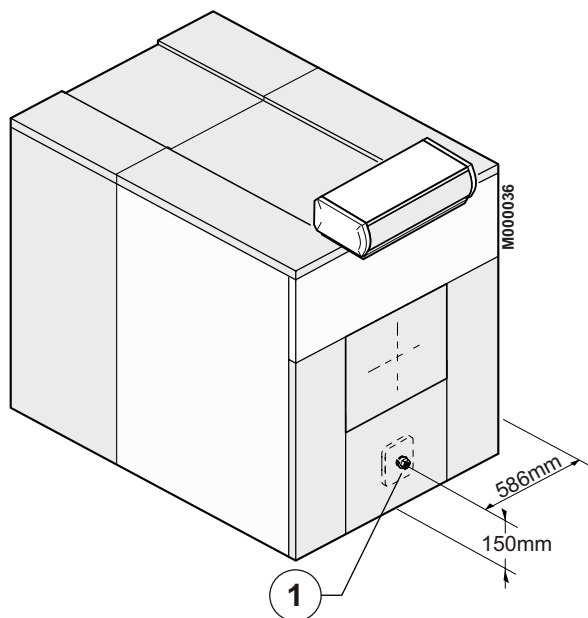
## 6.4 Spuien

Onder in het voorlid bevindt zich een Ø 2" aanboring voorzien van stop. Het is mogelijk hier een spuikep met een 1/4 draai (wordt niet geleverd) te monteren voor het spuien van bezinksels.

Spuien gaat ook gepaard met groot waterverlies, dat na het spuien weer bijgevuld dient te worden..

### Opmerking:

Voor vervanging van een ketel in een oude installatie, dient eerst de installatie zorgvuldig gespoeld te worden. Plaats bij vervuilde installaties een vuilopvang in de retour in de onmiddellijke nabijheid van de ketel..



① Aanboring voor verwijdering bezinksels 2"

# 7 Schoorsteenaansluiting

De hoge rendementen van moderne verwarmingsketels, in combinatie met specifieke gebruikssituaties zoals lage watertemperaturen en modulerende branders, leidt tot lage rookgastemperaturen (<160°C).

Om die reden:

- Extra aandacht besteden aan het rookgasafvoerkanaal die, afhankelijk van lengte en uitvoering, condensbestendig uitgevoerd dient te zijn.

- In het geval dat condensvorming verwacht kan worden, dient tevens aan de voet van het kanaal een condensafvoer geplaatst te worden.

De plaatsing van een trekregelaar wordt eveneens aanbevolen.

## 7.1 Bepaling van de afmetingen van het rookgasafvoerkanaal

Voor het bepalen van de doorsnede en de hoogte van het rookgasafvoerkanaal, dienen de geldende voorschriften te worden gehanteerd. Raadpleeg zonodig onze technische adviseurs. Hierbij dient in acht te worden genomen, dat de verwarmingsketels van het type P 520, ketels zijn met een luchtdichte vuurhaard onder overdruk en dat de druk aan de rookmond niet hoger mag zijn dan 0 mbar. Tenzij speciale dichtheidsmaatregelen getroffen worden, zoals bij de aansluiting van een rookgaskoeler/economiser..

## 7.2 Schoorsteenaansluiting

De aansluitleiding dient demonteerbaar te zijn en zo weinig mogelijk weerstand te bezitten. Dus zo kort mogelijk te zijn met zo weinig mogelijk bochten, etc. en zonder bruuske doorsnedewijzigingen.

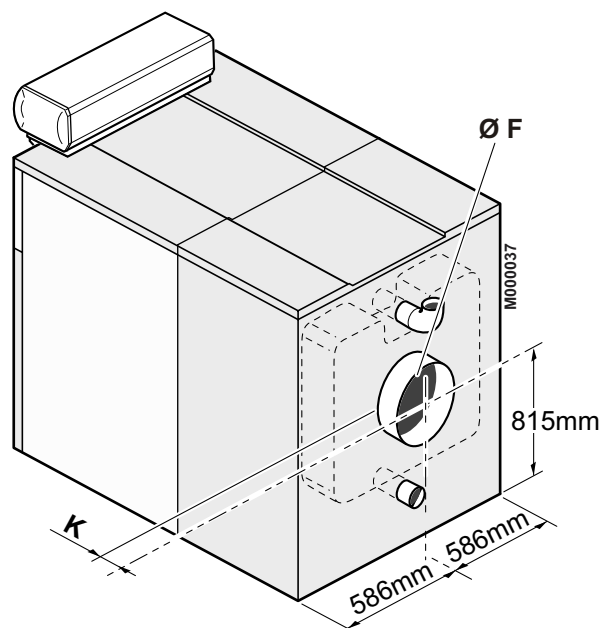
De diameter van de aansluitleiding dient minimaal gelijk te zijn aan die van de rookmond van de ketel, dus:

Ø 300 mm voor de ketel met 13 leden

Ø 400 mm voor de ketel met 14 tot 20 leden

Voor de ketels met 21 tot 25 leden wordt een blindplaat geleverd, die nog op de gewenste maat uitgesneden moet worden. De maximumuitsnijding bedraagt 500 x 700 mm. De minimum uitsnijding is afhankelijk van de situatie, zoals trekhoogte, etc. Raadpleeg zonodig onze technische adviseurs..

Het is aan te raden in de rookgasleiding een meetpunt aan te brengen (gat Ø 10 mm) voor het inregelen van de brander (verbrandingscontrole).



	P 520-13	P 520-15	P 520-17	P 520-19	P 520-21	P 520-23	P 520-25
Ø F	350	400	400	400	Volle plaat	Volle plaat	Volle plaat
K	49	-19	3	25	-23*	-1*	21*

\*Maat die aangeeft hoeveel de schoorsteenaansluiting buiten of binnen de bemanteling valt. Rookmond lengte (alleen 13-19 leden) 100 mm.

**Opmerking:** Bij de modellen P 520-21, P 520-23 en P 520-25 wordt voor de rookgasaansluiting een blindplaat meegeleverd, die nog op de gewenste maat uitgesneden moet worden. Bij deze ketels ontbreekt dus de 100 mm lange rookmond.



## 8 Gas- of olieaansluiting

De bij de brander geleverde handleiding raadplegen.

## 9 Elektrische aansluitingen

Raadpleeg de handleiding van het bedieningspaneel.

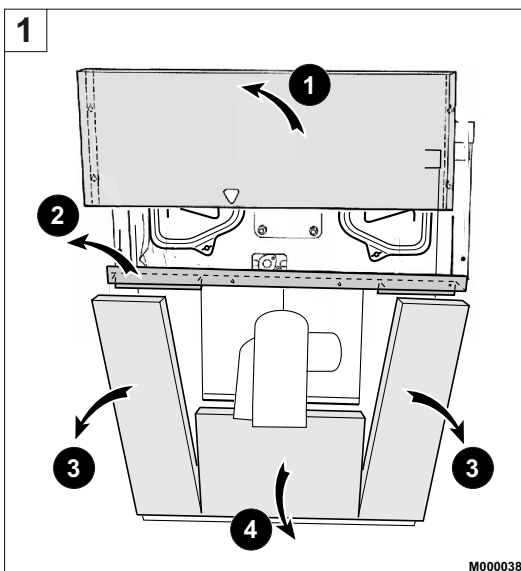
## 10 Onderhoud van de verwarmingsketel

**!** De hieronder beschreven werkzaamheden dienen altijd bij een uitgeschakelde ketel en elektrische voeding te geschieden.

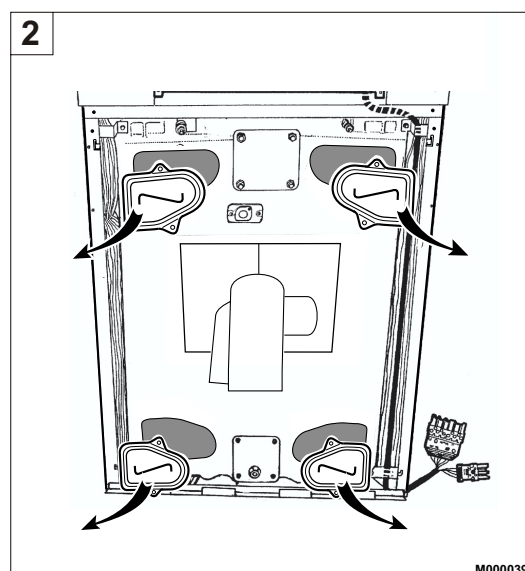
### 10.1 Reiniging van het ketelblok

De ketel functioneert optimaal wanneer de warmtewisselaar voldoende schoon wordt gehouden..

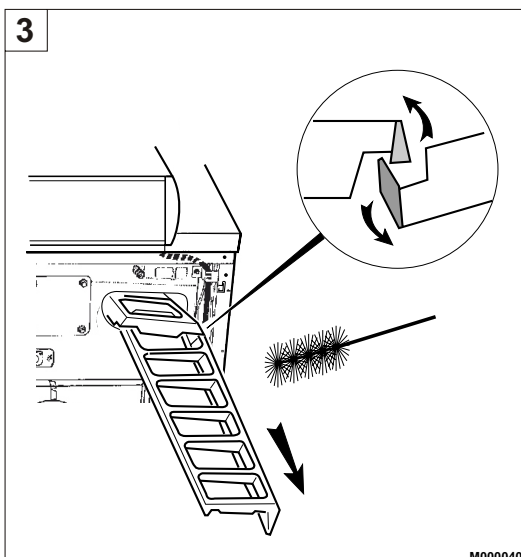
Het reinigen van de ketel, evenals de schoorsteen, etc., dient zo vaak als nodig uitgevoerd te worden (minimaal één keer per jaar) of vaker, afhankelijk van de geldende regelgeving of specifieke noodzaak.



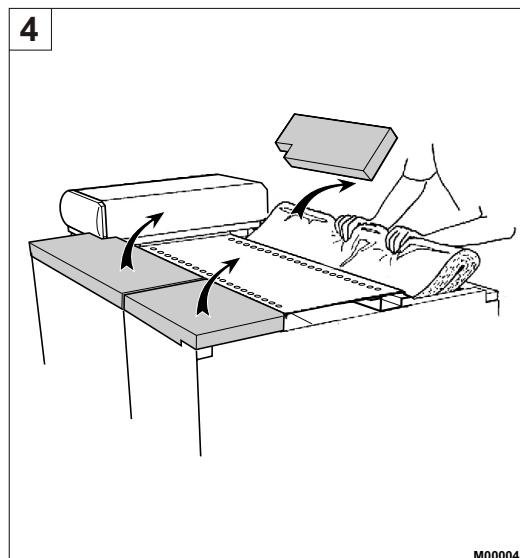
- Onderbreek de elektrische aansluiting van de ketel.
- De bovenste frontmantel wegnemen.
- Het bovenste dwarsprofiel verwijderen en vervolgens de linker en rechter frontmantels.
- De onderste frontmantel wegnemen.



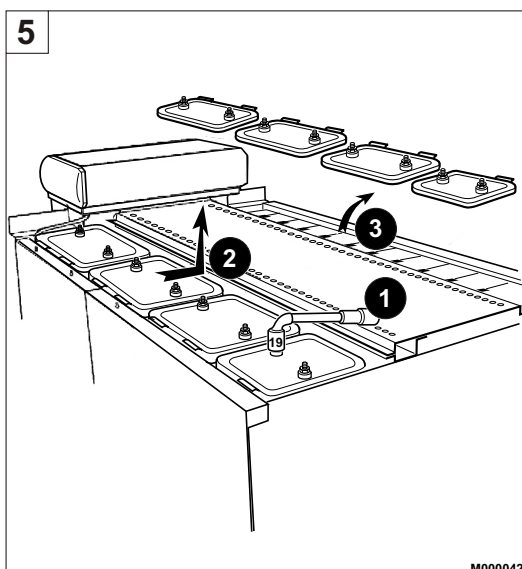
- De 4 schoonmaakluiken verwijderen na de vleugelmoeren losgedraaid te hebben.



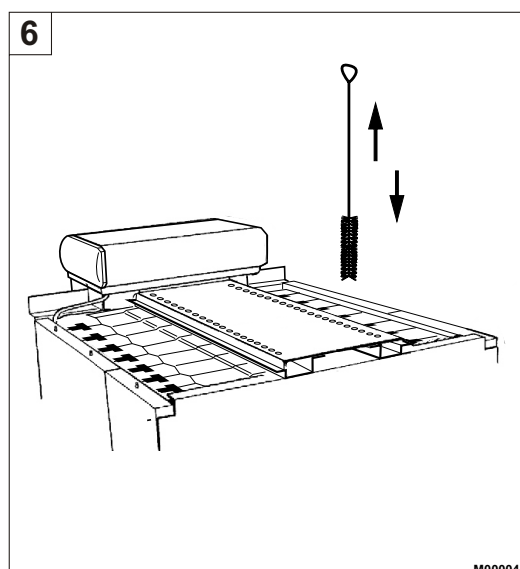
- De retarders wegnemen uit de bovenste rookkanalen.
- De rookkanalen zorgvuldig borstelen met behulp van de voor dat doel bestemde reinigingsborstel.
- De retarders borstelen.
- Maak zo mogelijk gebruik van een stofzuiger.



- De linker- en rechter bovenmantels verwijderen.
- Demonteer de bovenisolatie.



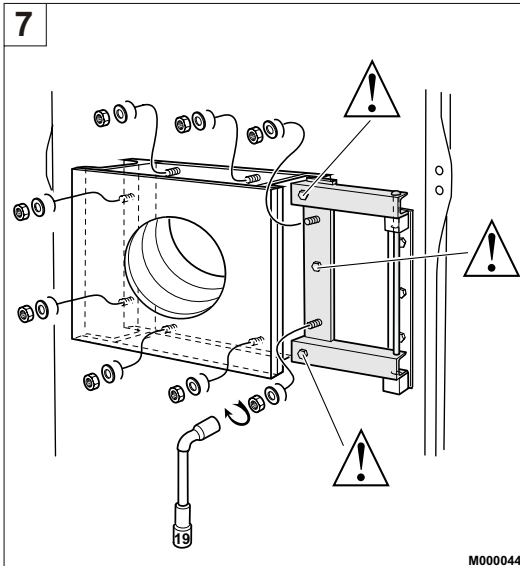
- De moeren van de schoonmaakluiken bovenop het ketelblok losdraaien tot aan de aanslag.
- De luiken richting het hart van de ketel duwen d.m.v. de handvatten.
- De luiken naar boven toe wegnemen.



- De verticale rookkanalen borstelen.
- De reinigingsluiken, isolatie en bovenste manteldelen herplaatsen, in de omgekeerde volgorde van de demontage.

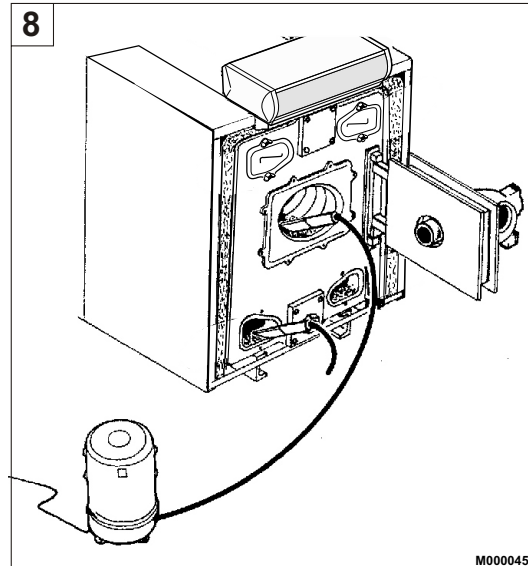
**Opmerking: Alternatieve reinigingsmethoden uitsluitend in overleg.**

- De retarders opnieuw aanbrengen. Haak ze in elkaar bij het inbrengen in de rookkanalen.
- De 2 bovenste schoonmaakluiken opnieuw monteren.

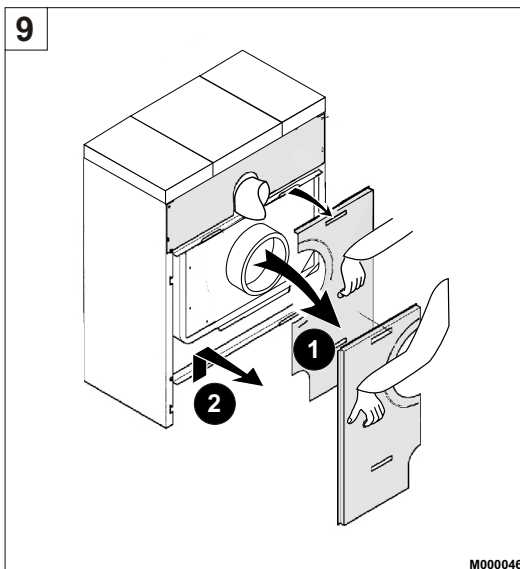


- De deur van de vuurhaard openen door de 8 moeren los te draaien.

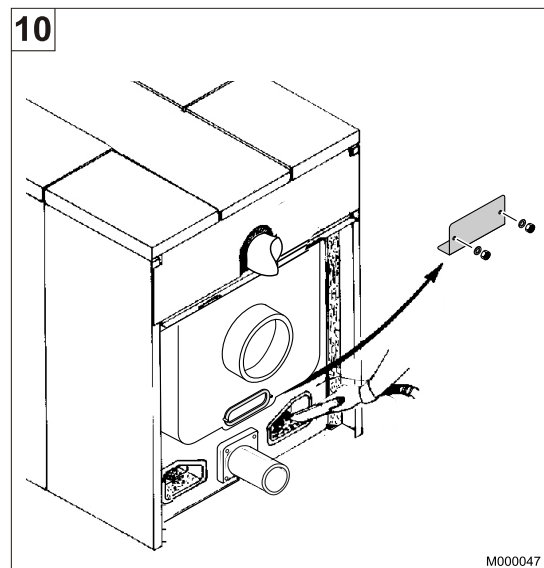
**⚠ In geen geval de 3 moeren gemerkt op de tekening losdraaien.**



- De binnenkant van de vuurhaard borstelen.
- Met behulp van een stofzuiger het vuil, dat zich mogelijk verzameld heeft in de vuurhaard en de onderste rookkanalen, opzuigen.
- De 2 onderste schoonmaakluiken weer monteren.
- De voorste bemantelingsdelen opnieuw monteren in de omgekeerde volgorde van de demontage.



- De onderste achtermantels wegnemen.
- Het onderste dwarsprofiel demonteren.
- De onderste isolatie verwijderen.



- De 2 schoonmaakluiken links en rechts onderaan demonteren door de vleugelmoeren los te draaien.
- Het vuil dat zich mogelijk verzameld heeft verwijderen door middel van een schraper of een stofzuiger.
- Het schoonmaakluik tegen de onderkant van de rookkast (2 moeren H 10 + moerplaatjes Ø 10) openen.
- Het vuil verwijderen.
- Alle schoonmaakluiken opnieuw monteren.
- De onderste isolatie aan de achterkant, het dwarsprofiel en de onderste achtermantels herplaatsen, in de omgekeerde volgorde van de demontage.

## 10.2 Reiniging van de bemanteling

---

Enkel zeepsop en een spons gebruiken. Afspoelen met schoon water en drogen met een zeemleer of een zachte doek.

## 10.3 Te nemen voorzorgen in geval van langdurige stilstand van de verwarmingsketel

---

(één of meerdere jaren)

De ketel en de schoorsteen zorgvuldig laten reinigen. Alle deuren en luiken van de ketel sluiten om elke luchtcirculatie binnenin de ketel te vermijden.

Wij raden ook aan de aansluitleiding tussen de ketel en de schoorsteen te verwijderen en de rookgasaansluiting bij de ketel af te sluiten.

## 10.4 Te nemen voorzorgen in geval van stilstand van de verwarming met bevroeringsgevaar

---

Wij raden aan een juist gedoseerd antivriesmiddel te gebruiken om het bevriezen van het verwarmingswater te voorkomen. Anders de installatie volledig aftappen.

# 11 Onderhoud van de brander

---

De bij de brander geleverde handleiding raadplegen.

# 12 Onderhoud van de installatie

---

## 12.1 Waterdruk

---

De waterdruk van de installatie regelmatig controleren (> 1 bar) en eventueel bijvullen. De ketel niet plotseling met koud water bijvullen terwijl de ketel warm is.

Er dient slechts enkele malen per stookseizoen licht bijgevuld te hoeven worden; indien meer keren nodig, het lek opsporen en dichten.

## 12.2 Aftappen

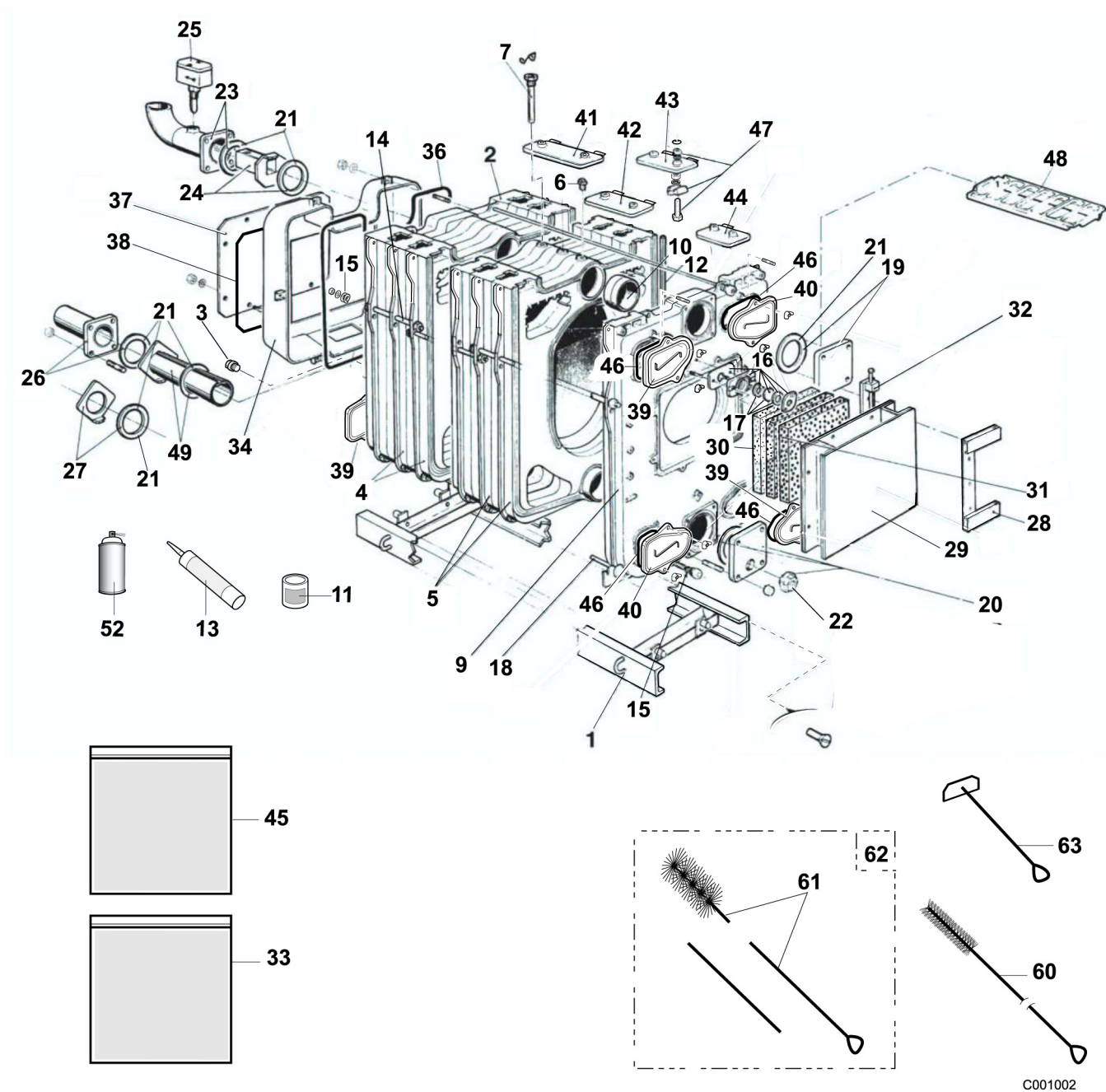
---

Er wordt afgeraden een installatie volledig af te tappen, behalve indien absoluut noodzakelijk.

# 13 Reserveonderdelen

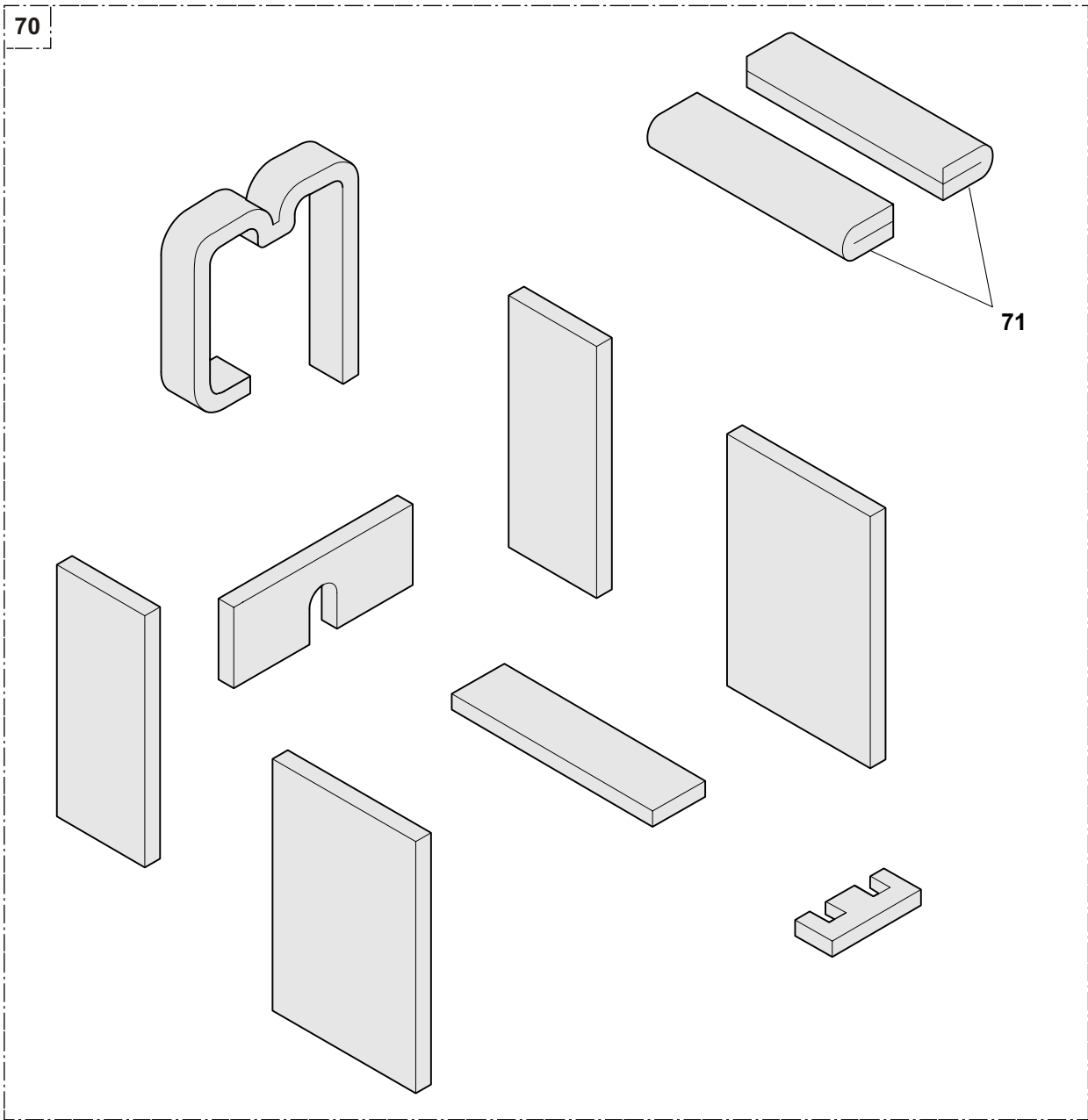
**i** Om een reserveonderdeel te bestellen, het refentienummer aangeven dat bij het gewenste onderdeel staat.

## Ketelblok



# Isolatie

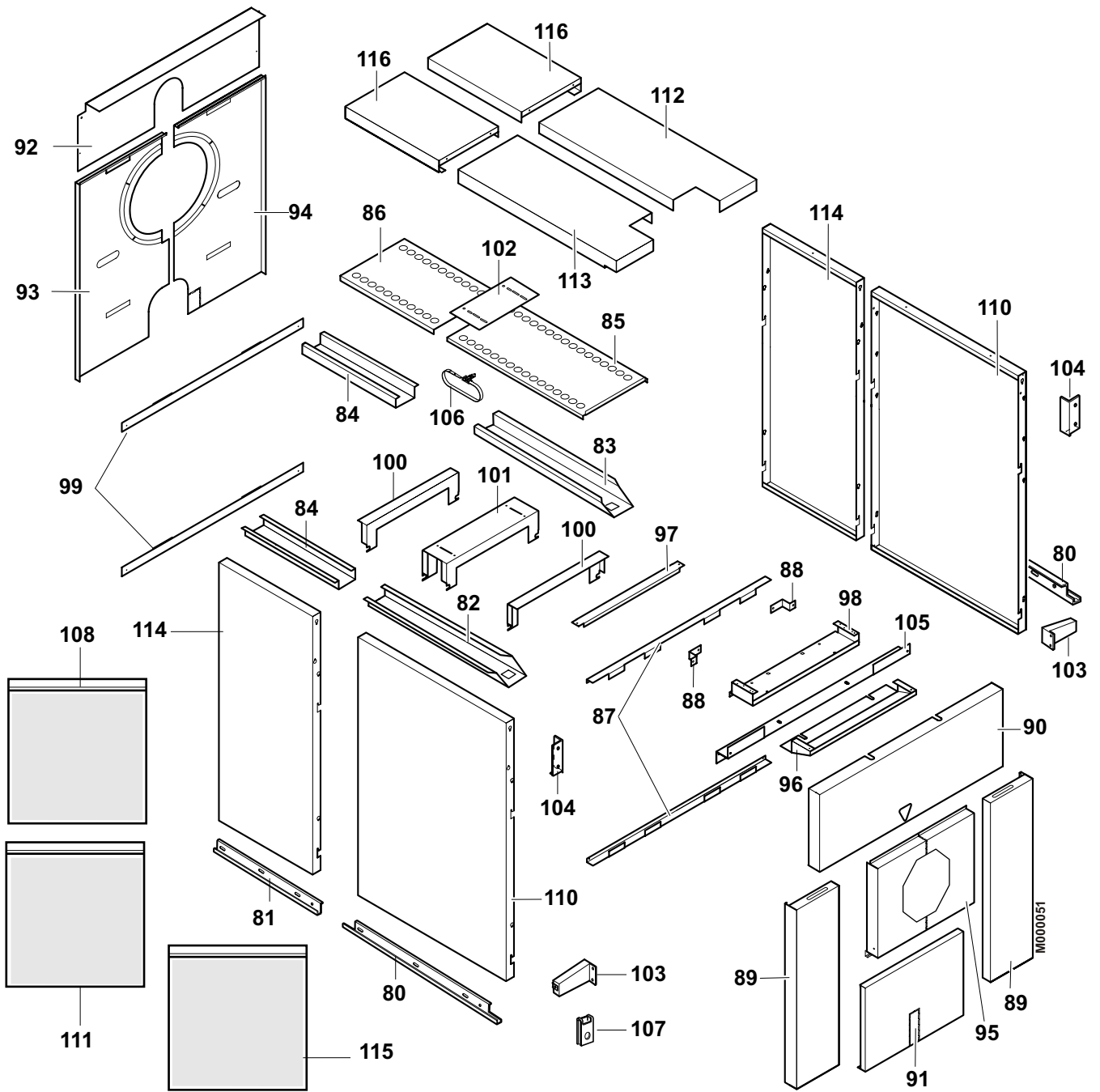
70



71

M000050

# Mantel



Positiernr.	Artikelnr.	Benaming
		<b>Ketelblok + Toebehoren</b>
		<b>Frame</b>
1	300006596	Frame compleet 13 leden
1	300006597	Frame compleet 15 leden
1	300006598	Frame compleet 17 leden
1	300006599	Frame compleet 19 leden
1	300006610	Frame compleet 21 leden
1	300006611	Frame compleet 23 leden
1	300006612	Frame compleet 25 leden
		<b>Ketelblok + Toebehoren</b>
2	8555-5505	Achterlid compleet
3	9495-0140	Stop 290 3/4"
4	8259-8948	Tussenlid normaal
5	8259-8949	Tussenlid speciaal
6	9495-0110	Stop 290 1/2"
7	8500-0027	Dompelbuis 1/2"
9	8259-8950	Voorlid compleet
10	8006-0212	Geschilderde nippel Ø 148.62
11	9430-5027	Coating voor nippel 300 gr
12	9508-6032	Glasvezel-siliconenkoord
13	9428-5095	Tube met siliconenkit 310 ml
14	8015-8927	Trekstang Ø 12 - 300 mm
14	8015-8928	Trekstang Ø 12 - 385 mm
14	8015-8929	Trekstang Ø 12 - 420 mm
14	8015-8930	Trekstang Ø 12 - 520 mm
15	9754-0120	Veer voor trekstang
16	8015-8902	Compleet kijkglas met houder
17	8015-7700	Kijkglas + Dichtingen
18	8015-8913	Trekstang Ø 14 - 1571 mm 13 leden
18	8015-8915	Trekstang Ø 14 - 1796 mm 15 leden
18	8015-8917	Trekstang Ø 14 - 2021 mm 17 leden
18	8015-8919	Trekstang Ø 14 - 2246 mm 19 leden
18	8015-8921	Trekstang Ø 14 - 2511 mm 21 leden
18	8015-8923	Trekstang Ø 14 - 2736 mm 23 leden
18	8015-8925	Trekstang Ø 14 - 2960 mm 25 leden
19	8006-8906	Vierkante blindflens + Pakking
20	8006-8907	Vierkante flens met boring + Pakking
21	9501-4155	Pakking 222 x 170 x 4
22	8112-0028	Stop 2"
23	8008-8904	Aanvoer bochtstuk + Pakking 13 tot 17 leden
23	8008-8905	Aanvoer bochtstuk + Pakking 19 tot 25 leden
24	8008-8922	Stromingspijp + Pakking
26	8008-8908	Retouraanluitstuk + Pakking 13 tot 17 leden
26	8008-8909	Retouraanluitstuk + Pakking 19 tot 25 leden
27	8008-8924	Waterverdeelflens + Pakking
28	8228-8905	Complete scharniegeleiding branderdeur

Positiernr.	Artikelnr.	Benaming
29	9757-0424	Ongeboorde branderdeur
30	9755-0235	Bescherming branderdeur
31	9755-0236	Isolatie branderdeur
		<b>Op aanvraag</b>
	9757-0425	Branderdeur Ø 165
	9757-0426	Branderdeur Ø 186
	9757-0427	Branderdeur Ø 210
	9757-0428	Branderdeur Ø 295
	9757-0429	Branderdeur Ø 240
	9757-0433	Branderdeur Ø 290
	9757-0434	Branderdeur Ø 350
32	8008-8915	Scharnier branderdeur
33	8555-8592	Bevestigingsmiddelen branderdeur
34	8555-5528	Rookkast
36	9504-6115	Pakking thermocord Ø 15
37	8555-5508	Rookgasaansluitplaat met rookmond Ø 400 + Pakking
37	8555-5506	Rookgasaansluitplaat met rookmond Ø 300 + Pakking
37	8555-5507	Rookgasaansluitplaat met rookmond Ø 350 + Pakking
37	8555-5509	Dichte rookgasaansluitplaat zonder rookmond + Pakking
38	9508-6041	Zelfklevende pakking 15 x 9
39	8555-5514	Linker schoonmaakluik + Koord
40	8555-5541	Rechter schoonmaakluik + Koord
41	8555-5510	Schoonmaakluik N1 + Koord
42	8555-5511	Schoonmaakluik N2 + Koord
43	8555-5512	Schoonmaakluik N3 + Koord
44	8555-5513	Schoonmaakluik N4 + Koord
45	8555-8593	Bevestigingsmiddelen schoonmaakluik
46	9508-6032	Glasvezel-siliconenkoord
47	8555-5515	Grendel compleet
48	8259-0010	Bovenste retarder
49	8008-8910	Waterverdeelpijp + Pakking 15 leden
49	8008-8911	Waterverdeelpijp + Pakking 17 en 19 leden
49	8555-5502	Waterverdeelpijp + Pakking 21 leden
49	8555-5503	Waterverdeelpijp + Pakking 23 leden
49	8555-5504	Waterverdeelpijp + Pakking 25 leden
52	9434-5102	Verfspuitbus - anthracietgrijs
		<b>Reinigingsgereedschap</b>
60	9696-8026	Borstel voor verticale rookkanalen
61	8013-8704	Metalen borstel + steel 1800 mm 13 en 15 leden
62	8015-8716	Metalen borstel + steel 1300 mm + verlengstukken voor de 17 tot 21 leden
62	8015-8723	Metalen borstel + steel 1800 mm + verlengstukken voor de 23 tot 25 leden



Positiernr.	Artikelnr.	Benaming
63	9750-5103	Schraper 1200 mm
63	9750-5106	Schraper 1500 mm
63	9750-5108	Schraper 1800 mm
		<b>Isolatie</b>
		<b>Isolatie ketelblok</b>
70	8555-5520	Volledige isolatie ketelblok 13 leden
70	8555-5521	Volledige isolatie ketelblok 15 leden
70	8555-5522	Volledige isolatie ketelblok 17 leden
70	8555-5523	Volledige isolatie ketelblok 19 leden
70	8555-5525	Volledige isolatie ketelblok 21 leden
70	8555-5526	Volledige isolatie ketelblok 23 leden
70	8555-5527	Volledige isolatie ketelblok 25 leden
		<b>Isolatie schoonmaakuik</b>
71	8555-5533	Volledige isolatie schoonmaakluiken 13 leden
71	8555-5534	Volledige isolatie schoonmaakluiken 15 leden
71	8555-5535	Volledige isolatie schoonmaakluiken 17 leden
71	8555-5536	Volledige isolatie schoonmaakluiken 19 leden
71	8555-5538	Volledige isolatie schoonmaakluiken 21 leden
71	8555-5539	Volledige isolatie schoonmaakluiken 23 leden
71	8555-5540	Volledige isolatie schoonmaakluiken 25 leden
		<b>Mantel</b>
80	8555-8008	Geleiderail 1225 mm
80	8555-8009	Geleiderail 1365 mm
80	8555-8010	Geleiderail 1475 mm
80	8555-8011	Geleiderail 1565 mm
80	8555-8012	Geleiderail 1675 mm
80	8555-8013	Geleiderail 1765 mm
80	8555-8014	Geleiderail 1875 mm
80	8555-8015	Geleiderail 2025 mm
80	8555-8016	Geleiderail 2165 mm
80	8555-8017	Geleiderail 2275 mm
80	8555-8018	Geleiderail 2365 mm
81	8555-8021	Geleiderail extra 1246 mm
82	8555-8035	Kabelgoot links 1260 mm
82	8555-8036	Kabelgoot links 1400 mm
82	8555-8037	Kabelgoot links 1510 mm
82	8555-8038	Kabelgoot links 1600 mm
82	8555-8039	Kabelgoot links 1710 mm
82	8555-8040	Kabelgoot links 1800 mm
82	8555-8041	Kabelgoot links 1910 mm
82	8555-8042	Kabelgoot links 2060 mm
82	8555-8043	Kabelgoot links 2200 mm
82	8555-8044	Kabelgoot links 2310 mm
82	8555-8045	Kabelgoot links 2400 mm

Positiernr.	Artikelnr.	Benaming
83	8555-8048	Kabelgoot rechts 1260 mm
83	8555-8049	Kabelgoot rechts 1400 mm
83	8555-8050	Kabelgoot rechts 1510 mm
83	8555-8051	Kabelgoot rechts 1600 mm
83	8555-8052	Kabelgoot rechts 1710 mm
83	8555-8053	Kabelgoot rechts 1800 mm
83	8555-8054	Kabelgoot rechts 1910 mm
83	8555-8055	Kabelgoot rechts 2060 mm
83	8555-8056	Kabelgoot rechts 2200 mm
83	8555-8057	Kabelgoot rechts 2310 mm
83	8555-8058	Kabelgoot rechts 2400 mm
84	8555-8080	Kabelweg extra 1196 mm
85	8555-8066	Centrale bovenmantel 1131 mm
85	8555-8067	Centrale bovenmantel 1271 mm
85	8555-8068	Centrale bovenmantel 1381 mm
85	8555-8069	Centrale bovenmantel 1471 mm
85	8555-8070	Centrale bovenmantel 1581 mm
85	8555-8071	Centrale bovenmantel 1671 mm
85	8555-8072	Centrale bovenmantel 1781 mm
85	8555-8073	Centrale bovenmantel 1931 mm
85	8555-8074	Centrale bovenmantel 2071 mm
85	8555-8075	Centrale bovenmantel 2181 mm
85	8555-8076	Centrale bovenmantel 2271 mm
86	8555-8079	Centrale bovenmantel extra 1196 mm
		<b>Gemeenschappelijke delen</b>
87	8259-8014	Dwarsprofiel voor
88	8555-8515	Bevestigingshoekplaat zijmantel voor
89	8259-8818	Linker en rechter frontmantel
90	200002992	Boven frontmantel
91	8555-8517	Onder frontmantel
92	8555-8518	Bovenste achtermantel
93	8259-8021	Onderste achtermantel links
94	8259-8022	Onderste achtermantel rechts
95	8259-0518	Brandendeur bemanteling
96	8555-8519	Sierdop paneel
97	8555-8520	n.v.t.
98	8555-8521	Steen paneel
99	8259-8055	Dwarsprofiel achter
100	8555-8522	Bovenste dwarsprofiel
101	8555-8526	Tussendeel
102	8555-8082	Verbinding centrale bovenmantel
103	8555-8523	Onderste steunvoet van geleiderail
104	8555-8022	Bovenste hoekplaat
105	8555-0526	Bovenste dwarsprofiel voor
106	9532-0780	Klemring
107	9775-8859	Rapid moer

Positiernr.	Artikelnr.	Benaming
108	8555-8525	Bevestigingsmiddelen gemeenschappelijke delen
	<b>Voorste zijmantel - voor week 14 / 2008</b>	
110	8555-8598	Voorste zijmantel - 800 mm
110	8555-8599	Voorste zijmantel - 940 mm
110	8555-8616	Voorste zijmantel - 1050 mm
	<b>Voorste zijmantel - naa week 14 / 2008</b>	
110	200007426	Voorste zijmantel - 800 mm
110	200007427	Voorste zijmantel - 940 mm
110	200007428	Voorste zijmantel - 1050 mm
111	8555-8514	Bevestigingsmiddelen voorste zijmantel
112	8555-8507	Zij bovenmantel rechts 800 mm
112	8555-8508	Zij bovenmantel rechts 940 mm
112	8555-8509	Zij bovenmantel rechts 1050 mm
112	8555-8510	Zij bovenmantel links 800 mm
113	8555-8511	Zij bovenmantel links 940 mm
113	8555-8512	Zij bovenmantel links 1050 mm
		<b>Achterste zijmantel</b>
114	8555-8500	Achterste zijmantel 400 mm
114	8555-8501	Achterste zijmantel 600 mm
115	8555-8513	Bevestigingsmiddelen achterste zijmantel
116	8555-8505	Zij bovenmantel achter 400 mm
116	8555-8506	Zij bovenmantel achter 600 mm
		<b>Bedieningspaneel K - RC 6</b>
		Raadpleeg de lijst met reserveonderdelen in de Technische Handleiding van het bedieningspaneel.



- NL Remeha B.V.**  
Postbus 32  
7300 AA APELDOORN  
Tel: +31 55 5496969  
Fax: +31 55 5496496  
Internet: nl.remeha.com  
E-mail: remeha@remeha.com
- B J.L. Mampaey BVBA**  
Uitbreidingstraat 54  
2600 ANTWERPEN  
Tel: +32 3 2307106  
Fax: +32 3 2301153  
Internet: www.mampaey.be  
E-mail: info@mampaey.be
- B Thema S.A.**  
6, Avenue de l'expansion  
4460 GRACE-HOLLOGNE  
Tel: +32 4 2469575  
Fax: +32 4 2469576  
Internet: www.thema-sa.be  
E-mail: info@thema-sa.be
- E Termibarna S.A.**  
C. Zamora 55-59  
08005 BARCELONA  
Tel: +34 3 3000204  
Fax: +34 3 3009558
- E D.A.C. S.A.**  
Tomás A. Edison 29  
Poligono Cogullada  
50014 ZARAGOZA  
Tel: +34 76 464076  
Fax: +34 76 471311  
Internet: www.dac.es  
E-mail: dac@dac.es
- E Cuatrocesa S.A.**  
c) Sor Angela de La Cruz, 10  
- 1º Oficina C  
28020 MADRID  
Tel: +34 91 658 18 88  
Fax: +34 91 658 30 77
- E Norte Comercial Organización S.A.**  
Bereteage Bidea, 19  
48180 LOIU (Vizcaya)  
Tel: +34 94 471 03 33  
Fax: +34 94 471 11 52  
E-mail: nco@nco.es
- GB Remeha Commercial UK**  
Part of the BDR THERMEA  
Remeha House  
Molly Millars Lane  
RQ41 2QP Wokingham, Berks  
After Sales Tel: 01189743076  
Technical Enquires: 01189743067  
Internet: www.remeha.co.uk
- H Marketbau - Remeha Kft.**  
Gyár u. 2.  
Ipari Park  
2040 BUDAÖRS  
Tel: +36 23 503 980  
Fax: +36 23 503 981  
Internet: www.remeha.hu  
E-mail: remeha@remeha.hu
- IRL Euro Gas Ltd.**  
Unit 38, Southern Cross Business Park  
Boghall Road, Bray, Co  
WICKLOW  
Tel: +353 12868244  
Fax: +353 12861729  
Internet: www.eurogas.ie  
E-mail: sales@eurogas.ie
- IT Revis S.r.l**  
Via Trieste 4a  
31025 Santa Lucia di Piave (TV)  
Tel: +39 0438 701907  
Fax: +39 02 36028583  
Internet: www.re-vis.it  
E-mail: info@re-vis.it

© Auteursrechten

Alle technische en technologische informatie in deze handleiding, evenals door ons ter beschikking gestelde tekeningen en technische beschrijvingen, blijven ons eigendom en mogen zonder onze toestemming niet worden vermenigvuldigd.

Wijzigingen voorbehouden.

03/11/2015



300016857-001-02